

9. Сведения о продаже, приемке и упаковывании

Дата изготовления
и первичной поверки

Заводской номер



изготовлен и принят в соответствии с требованиями технических условий ЭЛХТ.407279 ТУ и признан годным для эксплуатации.

9.1 Приемку произвел

9.2 Первичную поверку произвел

должность

личная подпись

расшифровка подписи

М.П.

9.3 Сведения о продаже

название организации

дата продажи

М.П.

10. Учет работ по вводу в эксплуатацию, техническому обслуживанию и ремонту*

Дата	Наименование организации печатать	Вид работ (монтаж, демонтаж, ремонт, поверка)	Исполнитель (фамилия, подпись)	Показания счетчика

*Без заполнения данного раздела паспорта гарантии изготовителя не сохраняются

**ПРИ ПОЯВЛЕНИИ ЗАПАХА ГАЗА В ПОМЕЩЕНИИ СЛЕДУЕТ ПЕРЕКРЫТЬ ЗАПОРНЫЙ
ВЕНТИЛЬ НА ГАЗОПРОВОДЕ, ОТКРЫТЬ ДЛЯ ПРОВЕТРИВАНИЯ ОКНО И ВЫЗВАТЬ
ПРЕДСТАВИТЕЛЯ ПРЕДПРИЯТИЯ ПО РЕМОНТУ ГАЗОВОГО ОБОРУДОВАНИЯ**

ЭЛЕХАНТ

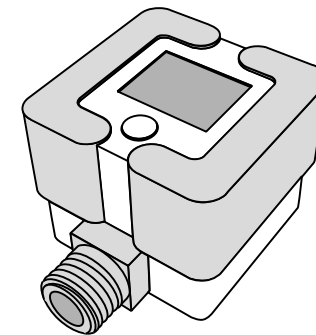
Счётчик газа бытовой СГБ-4,0ТК

Паспорт

4213-002-037996313-40Т ПС



СИ-58092-14



1. Общие указания

- 1.1 Перед эксплуатацией счетчика газа бытового СГБ-4,0ТК обслуживающий персонал и пользователи должны внимательно ознакомиться с эксплуатационной документацией.
- 1.2 Паспорт должен храниться с изделием в течение всего времени эксплуатации.
- 1.3 При записях в паспорте не допускается использовать карандаш и смывающиеся чернила, а также делать подчистки.
- 1.4 Неправильная запись должна быть аккуратно зачеркнута и рядом сделана новая, которую заверяет ответственное лицо.
- 1.5 После подписи проставляют фамилию и инициалы ответственного лица.
Допускается подпись заменять личным штампом исполнителя.

2. Основные сведения о счётчике газа бытовом

- 2.1 Счетчик газа бытовой СГБ-4,0ТК (далее по тексту – счетчик) предназначен для измерения объема сжиженного углеводородного газа по ГОСТ 20448-90 и природного газа по ГОСТ 5542-87 при учете потребления газа индивидуальными потребителями.
- 2.2 Основные технические данные
 - 2.2.1. Диапазоны измерения расхода газа от $Q_{min} = 0,08$ до $Q_{max} = 4,0$ м³/ч.
 - 2.2.2. Пределы допускаемой основной относительной погрешности измерения объема газа, %:
 - $\pm 2,5$ в диапазоне расходов от Q_{min} до $0,2 Q_{max}$;
 - $\pm 1,5$ в диапазоне расходов от $0,2 Q_{max}$ до Q_{max} .
 - 2.2.3. Диаметр условного прохода корпуса счетчиков 15 мм.
Присоединительный размер G $\frac{1}{2}$ или G $\frac{3}{4}$ по ГОСТ 6357-81.
 - 2.2.4. Счетчик предназначен для работы в следующих условиях:
 - температура окружающего воздуха от минус 10 до плюс 50°C;
 - относительная влажность воздуха от 30 до 80 % при температуре не выше плюс 25°C;
 - атмосферное давление от 84 до 106,7 кПа (от 630 до 800 мм рт. ст.).
 - 2.2.5. Потеря давления на счетчике при Q_{max} не более 2 кПа;
 - 2.2.6. Максимальное рабочее давление измеряемой среды не более 5 кПа;
 - 2.2.7. Степень защиты по ГОСТ 14254-96 IP50;
 - 2.2.8. Напряжение питания от встроенного источника питания 3,6 В;
 - 2.2.9. Режим работы счетчика – непрерывный.
 - 2.2.10. Габаритные размеры не более 110x66x55 мм.
 - 2.2.11. Масса счетчика не более 0,3 кг.
 - 2.2.12. Наименьшая цена деления отсчетного устройства счетчиков – 0,001 м³.
 - 2.2.13. Емкость отсчетного устройства счетчиков не менее 99999,999 м³.
 - 2.2.14. Поверка счетчика осуществляется в соответствии с методикой поверки 4213-002-037996313-2014 МП «ГСИ. Счетчик газа бытовые СГБ-3,2; СГБ-4,0; СГБ-1,8 ТК; СГБ-3,2 ТК; СГБ-4,0 ТК». Интервал между поверками 12 лет.
При проведении поверки производится замена батареи питания.

3. Описание и метод измерения

- 3.1 Принцип действия счетчиков основан на преобразовании объема газа, прошедшего через счетчик в пропорциональное количество электрических импульсов с помощью струйного генератора колебаний, с последующим подсчетом на электронном блоке измерения объема газа.

Результат измерения объема в электронном блоке коррелируется по температуре следующему алгоритму:

$$V_c = V_n \cdot \frac{293,15}{t + 273,15}$$

где V_n – величина накопленного объема, прошедшего через счетчик, м³;

t – температура газа, измеренная встроенным датчиком температуры, С°.

4. Комплектность

Комплект поставки счетчиков приведен в таблице 1.

Наименование	Количество
Счетчик газа бытовой СГБ-4,0 ТК	1 шт.
Гайка G ¹ / ₂ , G ³ / ₄	в зависимости от комплектации
Прокладка	в зависимости от комплектации
Паспорт	1 экз.
Индивидуальная упаковка	1 шт.
Руководство по эксплуатации	По отдельному договору
Методика поверки	По отдельному договору

5. Ресурсы, сроки службы, хранения и гарантии изготовителя

5.1 Средняя наработка на отказ счетчиков для рабочих условий применения не менее 120000 ч.

5.2 Средний срок службы счетчиков не менее 24 лет.

5.3 Срок хранения 12 месяцев со дня изготовления.

5.4 Предприятие–изготовитель гарантирует соответствие качества счетчика требованиям технических условий ЭЛХТ.407279 ТУ при соблюдении потребителем условий хранения, транспортирования, монтажа и эксплуатации, установленных эксплуатационной документацией.

5.5 Гарантийный срок 6 лет со дня продажи.

5.6 Характер неисправности счетчика в течение гарантийного срока необходимо подтвердить актом, заверенным руководителем предприятия, осуществляющим монтаж или эксплуатацию счетчика.

5.7 Гарантии изготовителя снимаются, если счетчик вышел из строя по вине монтажной организации или потребителя из-за несоблюдения указаний, приведенных в разделе 8 настоящего паспорта, а также, при наличии механических повреждений счетчика, нарушенного клейма поверителя, отсутствия в паспорте отметки о вводе в эксплуатацию.

5.8 Организация, которая установила счетчик на газопровод, должна предоставить пользователю достоверные сведения о реквизитах (адреса, телефоны) организаций, которые могут осуществлять гарантийный и послегарантийный ремонты счетчика.

5.9 Изготовитель: ООО «Элегант», 644005, г. Омск, ул. Толстого, 43. Официальный сайт:

<http://elehant.ru/>; E-mail: info@elehant.ru Телефон отдела продаж: +7 (3812) 353-610

6. Консервация

6.1 Счетчик газа бытовой СГБ-4,0 ТК консервации, расконсервации и переконсервации не подлежит.

7. Сведения об утилизации

7.1 Счетчик и его составные части не представляет опасности для жизни и здоровья людей и окружающей среды, во время эксплуатации, хранения и по истечении срока службы.

7.2 Счетчик утилизируется по усмотрению потребителя.

8. Особые замечания по эксплуатации

8.1 Монтаж и ввод в эксплуатацию счетчика должна осуществлять организация, имеющая право на проведение монтажных работ, в противном случае гарантийные обязательства предприятия–изготовителя не сохраняются.

8.2 Все работы по монтажу, демонтажу должны выполняться при отсутствии давления газа в газопроводе, на котором установлен счетчик. Запорная арматура должна находиться перед счетчиком.

8.3 Схема монтажа представлена на рисунке 2.

8.4 **ВНИМАНИЕ!** При эксплуатации счетчика не допускается касание счетчика и газопровода вибрирующих бытовых приборов (холодильник, стиральная машина, и др.).

8.5 Потребитель должен обратиться в организацию, обслуживающую газовое оборудование в случаях: окончания интервала между поверками, отсутствия показаний отсчетного устройства, для проведения ремонта, замены батареи.

8.6 В рабочем состоянии на отсчетном устройстве счетчика показания отсутствуют, индикация счетчика находится в неактивном состоянии. Для снятия показаний счетчика необходимо нажать кнопку на лицевой панели счетчика. При первоначальном нажатии кнопки индикация счетчика приходит в активное состояние и на дисплее появляются показания общего объема потребленного газа в м³. При последующих нажатиях кнопки в активном состоянии высвечивается справочная информация: показания объема потребленного газа в м³ за двенадцать предыдущих полных месяцев.

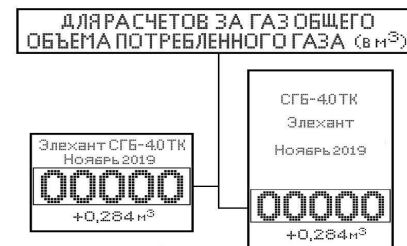


рис. 1

Время нахождения индикации счетчика в активном состоянии после первоначального нажатия кнопки составляет 30 сек. После истечения 30 сек. индикация счетчика переходит в неактивное состояние. Для ее перехода в активное состояние снова требуется нажатие кнопки на лицевой панели.

8.7 Перевод индикации счетчика в положение удобное для считывания (горизонтальное) потребителем производится многократным и частым нажатием кнопки на лицевой панели счетчика. Количество повторений варьируется от 5 до 10 в течении 3 секунд. Вращение индикации счетчика осуществляется по часовой стрелке.

8.8 **ВНИМАНИЕ!** Величина момента затяжки резьбовых соединений счетчика к газопроводу не должна превышать 50 Нм.

8.9 **ВНИМАНИЕ!** Направление стрелки на корпусе счетчика должно совпадать с направлением потока газа в газопроводе.

8.10 Инструкция и видео-инструкция по монтажу счетчиков СГБ размещена на сайте elehant.ru

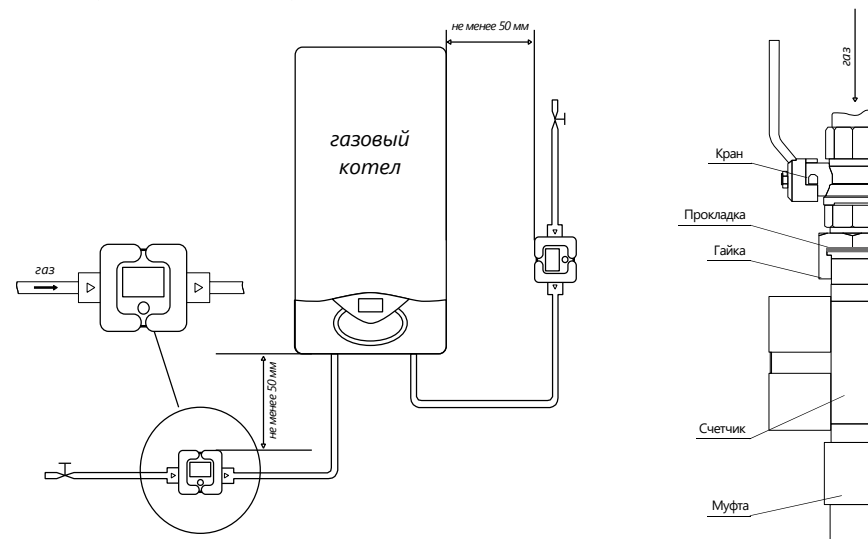


рис. 2